

**Прибор приемно-контрольный  
охранно-пожарный  
МАКС3718**

**Руководство по монтажу**



ИНТЕГРЕЙТЕД ТЕКНИКАЛ ВИЖН ЛТД

# Содержание

Содержание .....	2
1. Введение .....	3
2. Меры безопасности при монтаже .....	3
3. Монтаж ППК .....	3
3.1. Подготовка к монтажу .....	3
3.2. Установка базового блока .....	3
3.3. Установка базового блока для версии прибора со встроенным расширителем беспроводных зон .....	4
3.4. Монтаж клавиатуры .....	4
3.5. Электрические присоединения: .....	5
3.6. Обозначения на схеме: .....	5
3.7. Шлейфы сигнализации .....	6
3.8. Выходы .....	6
3.9. Клавиатура .....	7
3.10. Источник питания .....	7
3.11. Внешние устройства .....	7
3.12. GSM-антенна .....	7
4. Условия работы прибора .....	8
5. Дополнительная информация .....	8

## 1. Введение

Настоящее руководство по монтажу описывает порядок монтажа приборов приемно-контрольных охранно-пожарных МАКС3718. Перед монтажом следует внимательно изучить настоящее руководство.

Техническая поддержка для всей продукции ООО «ИНТЕГРЕЙТЕД ТЕХНИКАЛ ВИЖН ЛТД» обеспечивается в рабочее время по телефону: +38 (044) 248 65 88.

Техническая поддержка также обеспечивается по адресу электронной почты:

support@itvsystems.com.ua

## 2. Меры безопасности при монтаже

При монтаже прибора обслуживающему персоналу необходимо руководствоваться "Правилами технической эксплуатации электроустановок потребителей" и "Правилами техники безопасности при эксплуатации электроустановок потребителей".

Установку, монтаж и подключение прибора необходимо производить при выключенном напряжении электропитания.

Работы по установке, снятию и ремонту прибора должны проводиться работниками, имеющими квалификационную группу по технике безопасности не ниже III.

При выполнении работ следует соблюдать правила пожарной безопасности.

## 3. Монтаж ППК

### 3.1. Подготовка к монтажу

Вскройте упаковку и извлеките из нее прибор.

Для снятия крышки и установки корпуса. Использовать отвертки типоразмера PH2. Для электрических присоединений – PH1.

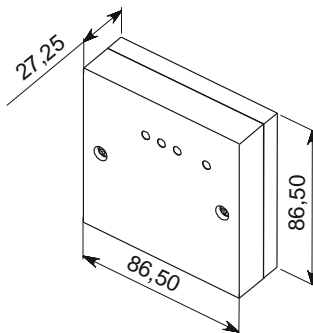


Рис.1. Внешний вид прибора в корпусе с габаритными размерами.

### 3.2. Установка базового блока

Используя заднюю крышку как трафарет, отметьте на поверхности отверстия для сверления.

Если прибор закрепляется на металлическую поверхность, возможен неуверенный прием и передача сигнала по GSM. В этом случае предусмотрите установку внешней GSM-антенны. Внешняя антенна приобретается отдельно.

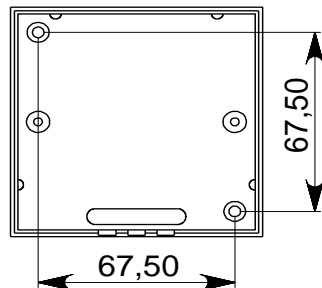


Рис.2. Разметка крепежных отверстий.

### 3.3. Установка базового блока для версии прибора со встроенным расширителем беспроводных зон

При использовании версии прибора со встроенным расширителем беспроводных зон рекомендуется придерживаться следующих правил:

1. Не устанавливать прибор в металлический бокс
2. Не устанавливать прибор на металлические поверхности
3. Силовые и другие кабели не должны проходить менее чем в 0,3 м от корпуса прибора
4. Подводка монтажных кабелей к базовому блоку прибора должна осуществляться снизу и/или справа – см. Рис. 3.

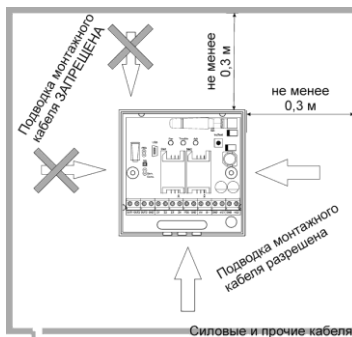


Рис.3. Установка базового блока.

### 3.4. Монтаж клавиатуры

Выполните разметку согласно указанным на рисунке размерам и закрепите нижнюю часть корпуса на поверхности.

Для установки клавиатуры на стене выполните следующие действия:

- ослабьте саморез на нижней стороне клавиатуры и снимите крышку;
- закрепите заднюю крышку клавиатуры в нужном месте с помощью саморезов, предварительно пропустив кабель в отверстие;
- подключите провода к клеммам «E», «A+», «B-» и «GND» клавиатуры;
- наденьте крышку клавиатуры на выступы на задней стенке и закройте клавиатуру.

⚠ При закрытии крышки убедитесь в наличии пружины на кнопке вскрытия корпуса и в том, что она нажата при закрытом корпусе.

- закрепите крышку, закрутив саморез на нижней стороне клавиатуры.

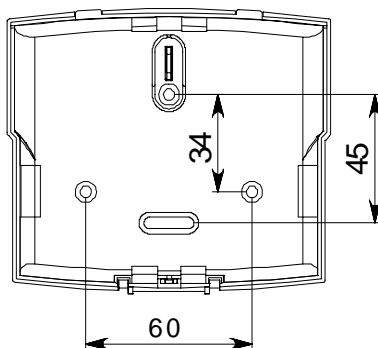


Рис.4. Разметка крепежных отверстий для клавиатуры.

### 3.5. Электрические присоединения:

Использовать отвертки типоразмера PH 1

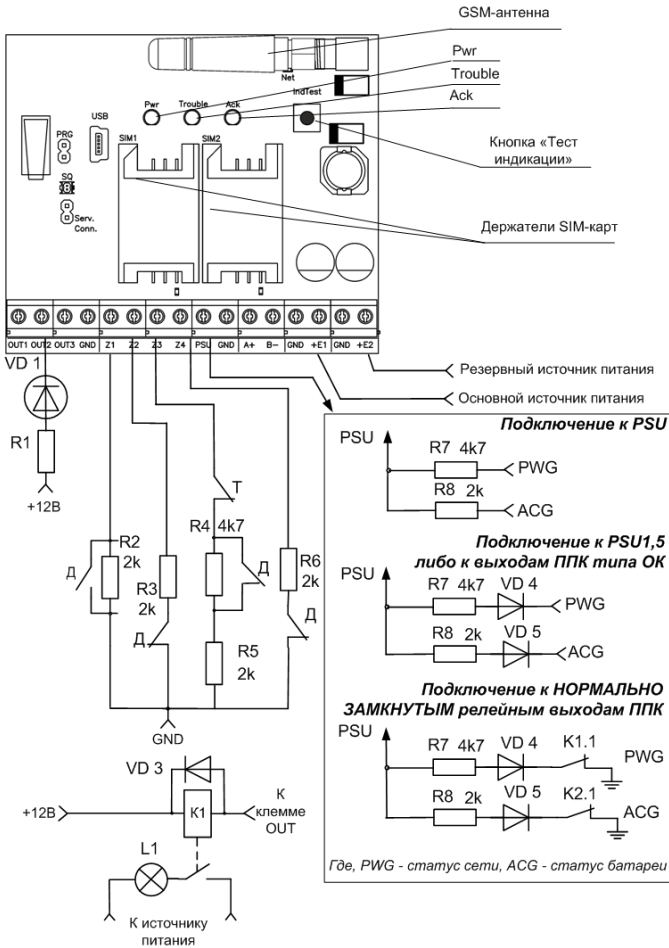


Рис. 5. Схема подключения прибора

### 3.6. Обозначения на схеме:

<b>OUT1</b>	подключение выхода 1
<b>OUT2</b>	подключение выхода 2
<b>OUT3</b>	подключение выхода 3
<b>Z1</b>	Зона 1
<b>Z2</b>	Зона 2
<b>Z3</b>	Зона 3
<b>Z4</b>	Зона 4
<b>PSU</b>	Вход контроля питания
<b>A+</b>	Подключение клавиатуры

<b>B-</b>	Подключение клавиатуры
<b>+E1</b>	подключение основного источника питания
<b>+E2</b>	подключение резервного источника питания
	<p>△ Если резервный источник питания не используется, необходимо клеммы <b>+E1</b> и <b>+E2</b> объединить между собой перемычкой.</p> <p>△ Если данная перемычка не будет установлена, функция контроля питания работать не будет.</p>
<b>GND</b>	Общая провод прибора
<b>PRG</b>	перемычка для входа в режим программирования
<b>Serv. conn</b>	Перемычка для входа в режим смены микропрограммы
<b>SQ</b>	Индикатор уровня сигнала GSM
<b>USB</b>	для подключения прибора к компьютеру
<b>SIM1</b>	Держатель SIM-карты 1
<b>SIM2</b>	Держатель SIM-карты 2
<b>Pwr</b>	Светодиод «Питание»
<b>Trouble</b>	Светодиод «Неисправность»
<b>Ack</b>	Светодиод «Доставка»
<b>IndTest</b>	Кнопка «Тест индикации»
<b>Net</b>	Индикатор работы GSM-модема
<b>T</b>	Контакты вскрытия корпусов датчиков (извещателей)
<b>Д</b>	Тревожные контакты датчиков (извещателей)

### 3.7. Шлейфы сигнализации

Шлейфы сигнализации прибора МАКС3718 имеют три состояния (КЗ, норма, обрыв) при использовании одного оконечного резистора или четыре состояния (КЗ, норма, тревога (сопротивление шлейфа 4,7 кОм + 2 кОм), обрыв – вскрытие датчика) при двух оконечных резисторах.

△ Максимальное сопротивление шлейфа, без учета сопротивления выносного элемента, должно быть не более 500 Ом.

Примеры (см. рис. 5) :

**Цепь, подключенная к Z1** - подключение нагрузочного резистора к шлейфу с извещателями с нормально разомкнутыми контактами, с одним оконечным сопротивлением R2 (2 кОм 0,5 Вт)

**Цепь, подключенная к Z2** - подключение нагрузочного резистора к шлейфу с извещателями с нормально замкнутыми контактами, с одним оконечным сопротивлением R3 (2 кОм 0,5 Вт).

**Цепь, подключенная к Z3** - подключение нагрузочного резистора к шлейфу с извещателями с нормально замкнутыми контактами, с двумя оконечными сопротивлениями R4 и R5 (2 и 4,7 кОм 0,5 Вт).

**Цепь, подключенная к Z4** - подключение нагрузочного резистора к шлейфу с извещателями с нормально замкнутыми контактами, с одним оконечным сопротивлением R6 (2 кОм 0,5 Вт).

### 3.8. Выходы

В приборе все выходы имеют выход ОК (открытый коллектор).

Примеры (см. рис. 5):

**Цепь VD1, R1**- подключение внешнего светодиода. Номинал R1 – не менее 2 кОм.

**Цепь +12В, реле K1, диод VD3, лампа L1** - подключение внешнего реле. Диод VD3 – защитный, установка обязательна.

Контакты всех выходов рассчитаны на постоянный ток 50 мА при напряжении +12В. При подключении к контактам выходов не допускайте превышения максимального тока!

### 3.9. Клавиатура

ЖК-клавиатура присоединяется к прибору МАКС3718 по шине RS-485. Клеммы МАКС3718 «+E1», «A+», «B-» и «GND» соедините с клеммами «E», «A+», «B-» и «GND» клавиатуры.

Используйте четырехпроводный кабель 4-AWG 22 длиной не более 1000 м. Закрывая крышку, убедитесь в наличии пружины на кнопке вскрытия корпуса и в том, что она нажата при закрытом корпусе. К прибору можно подключить до 2 клавиатур.

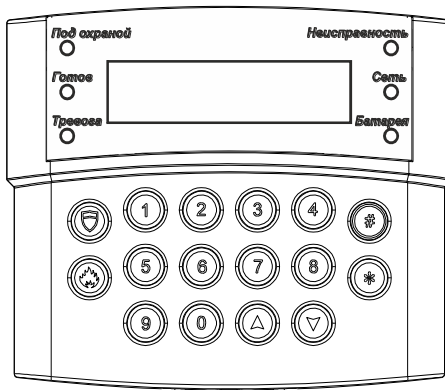


Рис. 6. Рабочее положение ЖК-клавиатуры.

### 3.10. Источник питания

Прибор может быть подключен к двум источникам питания – основному и резервному. Клеммы +E1 и +E2 – равнозначны. Подключите прибор к источнику питания напряжением 12В и током не менее 0.7 А, с резервной аккумуляторной батареей.

Цель контроля питания - PSU, R7, R8, контакты «Т» - контакт вскрытия источника питания, «Статус сети», «Статус батареи» - одноименные контакты источника питания. В скобках указаны наименования контактов для модели «PSU1.5» или PSU производства ITV.

### 3.11. Внешние устройства.

Для расширения функциональных возможностей ППК к нему могут быть подключены такие модули:

- ЖКИ клавиатуры М8588К – 2 шт.
- модуль расширения шлейфов типа МР8108 – 1 шт.
- модуль шлейфов радиоканальный типа МШР:
  - если прибор со встроенным расширителем беспроводных зон – 1 шт.
  - если прибор без встроенного расширителя беспроводных зон – 2 шт.
- модуль расширения выходов релейный типа МР8204 – 1 шт.
- модуль расширения выходов транзисторный типа МР8216 – 1 шт.
- модуль RS485/Ethernet МРК8601 – 1шт.
- модуль RS485/GSM/GPRS МРК8701 – 1шт.

Модули подключаются к одноименным контактам +E, A+, B-, GND на ППК и на модуле.

### 3.12. GSM-антенна

Прикрутите антенну к ответной части разъема. Тип разъема – SMA. При установке антенны с кабелем не допускайте перегибов кабеля малым радиусом во избежание повреждения кабеля.

## 4. Условия работы прибора

### 4.1. Шлейфы сигнализации:

- В приборе используется четыре шлейфа сигнализации с контролем по току.
- Оконечное сопротивление нагрузки шлейфа — 2 кОм  $\pm 2\%$ , 4,7 кОм  $\pm 2\%$ .
- Максимальное сопротивление шлейфа – не более 500 Ом.
- Сопротивление утечки между проводниками шлейфа и между каждым проводником шлейфа и "землей" – не менее 20 кОм.
- Максимальное напряжение на разомкнутых контактах прибора, к которым подключается шлейф – +5 В.

### 4.2. Электропитание:

- Питание прибора осуществляется от внешнего источника постоянного тока в диапазоне напряжений +10 ... +16В В, имеющего резервную аккумуляторную батарею.
- Потребляемый ток от источника питания напряжением 12 В, без учета потребления извещателей, не более 0,1 А. При включении прибора кратковременно потребление тока – не более 0,8 А.

### 4.3. Прибор обеспечивает коммутацию постоянного тока на выходах ОК (открытый коллектор):

- не более 60 мА при напряжении не более +12 В на клеммах каждого выхода.

### 4.4. Прибор может работать непрерывно и круглосуточно. Время готовности к работе – 150 секунд.

### 4.5. Диапазон рабочих температур окружающей среды – от +10 до +35 °С.

- Прибор обеспечивает работоспособность при относительной влажности до 75 % при температуре 30 °С без конденсации влаги.

### 4.6. Габаритные размеры прибора (в мм):

- базовый блок — 86,5x86,5x27,25;
- клавиатура — 120x108x35.

### 4.7. Масса прибора (в кг) — 0,15.

## 5. Дополнительная информация

### 5.1. Упаковка ППК

Приборы упакованы в индивидуальную тару. Упаковка приборов обеспечивает невозможность доступа к ним без необратимого повреждения тары. Упакованные в индивидуальную тару приборы упакованы в транспортную тару. В каждый картонный или деревянный ящик вложен упаковочный лист.

На ящиках с приборами нанесены надписи в соответствии с разделом 5.2. Надписи нанесены типографским методом или нанесены стойкой краской.

В транспортную тару вложен упаковочный лист, который содержит:

- количество упакованных приборов;
- название и условное обозначение приборов;
- фамилию упаковщика и дату изготовления.

### 5.2. Маркировка прибора

На прибор нанесена маркировка, содержащая:

- название предприятия-изготовителя;
- название, условное обозначение и вариант исполнения прибора;
- заводской номер прибора;
- год и месяц изготовления;
- вид и номинальное напряжение электропитания;
- обозначение соединителей;
- "Знак соответствия" — при наличии зарегистрированного сертификата соответствия.

На индивидуальной таре наклеена этикетка, содержащая:

- товарный знак производителя;
- название и условное обозначение прибора;
- масса прибора;
- дата изготовления.

На транспортной таре нанесена маркировка, содержащая:

- наименование, адрес и товарный знак предприятия-изготовителя;
- название и условное обозначение прибора;
- обозначение ТУ;
- наименование страны-производителя;
- количество изделий в упаковке;
- дата изготовления;
- штамп ОТК;

- Знак соответствия — при наличии зарегистрированного сертификата соответствия;
- манипуляционные знаки 1, 3, 5, 11, 19 по ГОСТ 14192.

### 5.3 Техническое обслуживание и ремонт прибора

Гарантийное и послегарантийное обслуживание приборов приемно-контрольных охранных и охранно-пожарных типа МАКС3718 выполняется лицами или организациями, получившими на это полномочия от производителя.

### 5.4. Сведения об утилизации

Прибор не представляет опасность для жизни и здоровья людей и окружающей среды, после окончания срока службы его утилизация производится без принятия специальных мер защиты окружающей среды.

### 5.5. Хранение

– Хранение ППК в части воздействия климатических факторов в условиях 1 ГОСТ 15150 при отсутствии в воздухе кислотных, щелочных и других активных примесей. Температура хранения от +5 до +40 °С при относительной влажности воздуха не выше 80 % при температуре +25°С.

- Во время погрузочно-разгрузочных работ и транспортирования, при хранении на складах ящики с ППК не должны подвергаться резким ударам. Способ укладки и крепление ящиков на транспортирующее средство должен исключать их перемещение.
- Хранить ППК в упаковке предприятия-изготовителя.

### 5.6. Транспортирование

– Транспортирование ППК производить в упаковке предприятия-изготовителя. Упакованные приборы допускается транспортировать в условиях 5 ГОСТ 15150 в диапазоне температур от -50 до +50°С при относительной влажности воздуха не выше 95%; при температуре 35°С; при защите от прямого действия атмосферных осадков и механических повреждений.

– Упакованные в индивидуальную и/или транспортную тару приборы могут транспортироваться всеми видами закрытых транспортных средств за исключением авиационных, при условии выполнения правил перевозок действующих на каждом виде транспорта.