

Установка

1. Снимите крышку корпуса ослабив фиксирующий винт, см. **B4** не прикасайтесь к пироприемнику, см. **D3**)
2. Выберите положение для крепежных отверстий
3. Сделайте разметку на стене под крепление датчика (не прокладывайте провода вблизи силовых кабелей, избегайте вибрирующих стен и монтируйте только на прочных поверхностях)
4. Просверлите монтажные отверстия
5. Закрепите корпус на стене
6. Установите печатную плату (не прикасайтесь к пироприемнику, см. **D3**)
7. Установите крышку и зафиксируйте ее винтом, см. **B4**

Монтаж на кронштейне показан на **B2**

Ложные тревоги

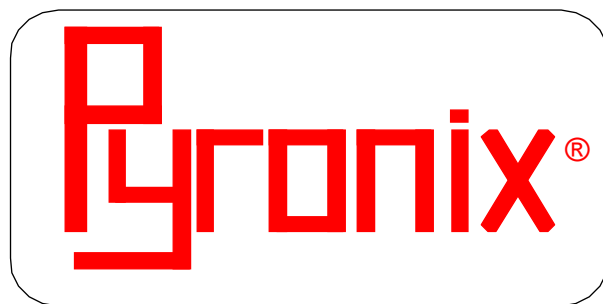
1. Прямые солнечные лучи вызывают ложные сработки
2. Ложные тревоги могут быть вызваны домашними животными
3. Не монтируйте датчик вблизи нагревательных приборов
4. Ложные тревоги может вызвать сквозняк

Рисунки

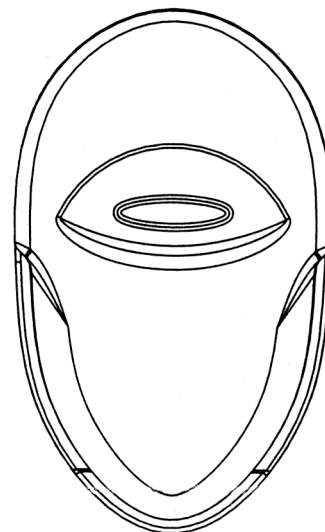
- A1** A1 Диаграмма направленности, вид сверху
A2 A2 Диаграмма направленности вид сбоку и диапазон высот монтажа датчика
- B1** B1 Монтаж на потолок
B2 B2 Монтаж на стену (возможен монтаж на кронштейне)
B3 B3 Расположение заготовок под отверстия для настенного монтажа
B4 B4 Расположение винта фиксирующего крышку
- C1** C1 Размеры и вес датчика, без кронштейна.
D1 D1 Счет импульсов (изменение количества импульсов создаваемых нарушителем после которого происходит сработка)
- D2** D2 При снятой перемычке индикатор отключен
D3 D3 Пироприемник (не касаться)
E1 E1 Подключение к ППК
E2 E2 Работа контакта вскрытия (при открытом корпусе контакт разомкнут)
E3 E3 Работа реле (при тревоге контакты разомкнут)

Характеристики

Модель	COLT OPTICA
Цвет	Белый
Корпус	Пластик ABS 3мм, передняя крышка HDPE 3 мм
Метод детектирования	Малошумящий двухэлементный пироэлектрик (аналоговый счет импульсов)
Максимальная дальность	10 м
Количество лучей	32
Диапазон скоростей цели	0,3...3 м/с
Напряжение питания	+9...+16 В
Потребляемый ток	15 мА при +12 В
Релейный выход	100 В, 50 мА
Высота монтажа	1,8...2,4 м
Температура хранения	-20 ⁰ С...+60 ⁰ С
Рабочая температура	-10 ⁰ С... +50 ⁰ С
Аксессуары	Кронштейн



PYRONIX COLT OPTICA



Рекомендации по применению датчиков

Датчики COLT OPTICA, комплектуемые линзой "от стены к стене", рекомендуется использовать для охраны закрытых помещений площадью от 2,4 м X 2,4 м до 10 м X 10 м.

Датчики COLT OPTICA можно использовать в охране объектов при подключении для совместной работы с различными техническими средствами охраны и охранно-пожарной сигнализации и с приборами приемо-контрольными.

Не рекомендуется подключать датчики COLT OPTICA к ППК, имеющим значение напряжения, прикладываемого к зажимам шлейфа сигнализации на разомкнутые контакты выходного реле датчика в режиме "Тревога", более +24 В.

ВНИМАНИЕ! Датчики COLT OPTICA, устанавливаемые на объектах охраны, должны быть укомплектованы инструкцией на русском языке.

Свидетельство о приемке

Извещатель охранный объемный инфракрасный пассивный типа COLT OPTICA заводской номер _____ соответствует техническим условиям ТУ У 14357131.003 – 98 и признан годным к эксплуатации.
Дата изготовления _____

(подписи лиц, ответственных за приемку)

М.П.

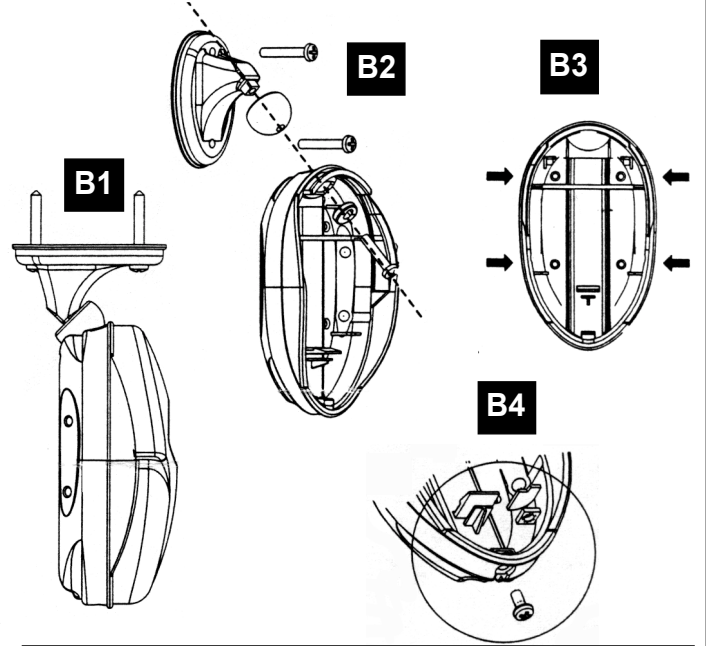
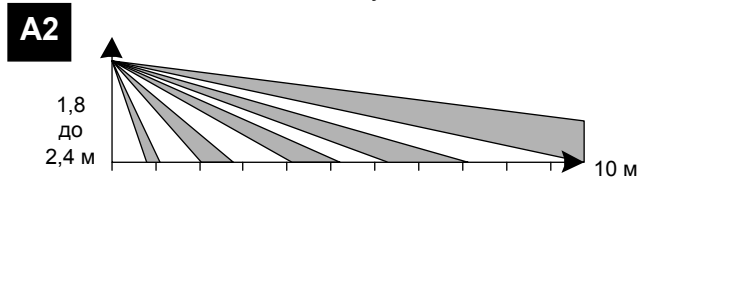
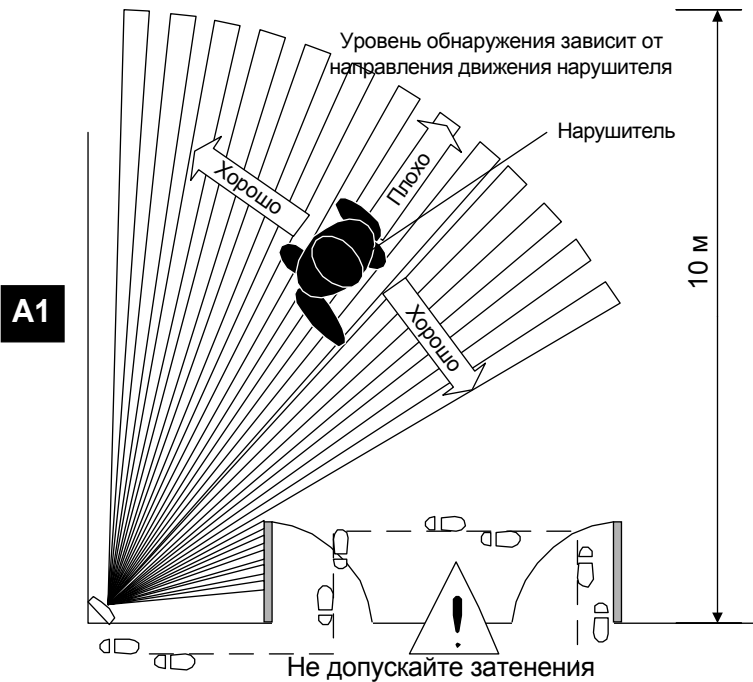
Дата продажи _____

(отметка о продаже)

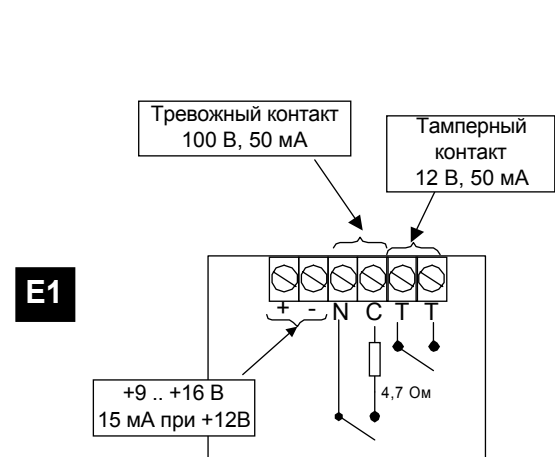
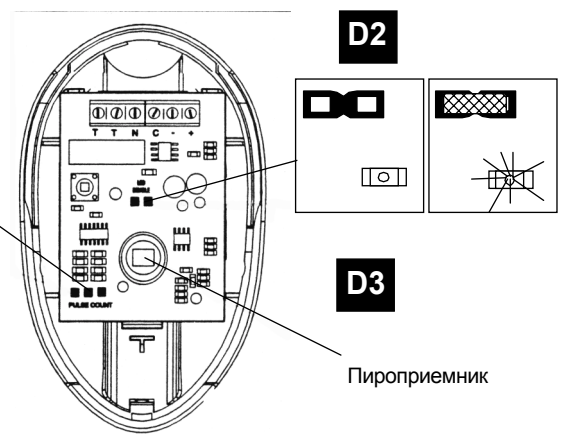
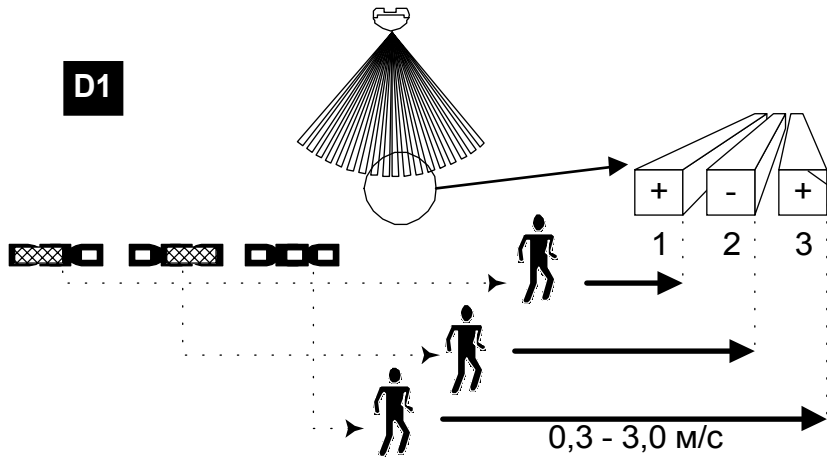
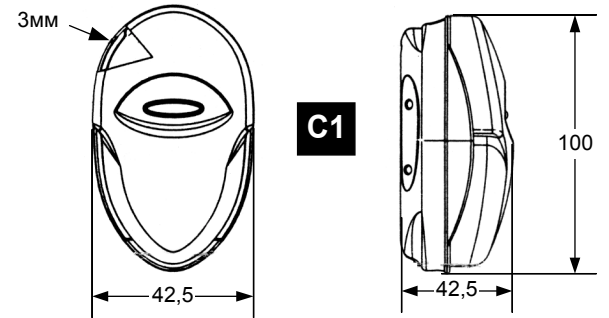
Рекламации принимаются только на датчики COLT OPTICA, реализуемые фирмой "Интегретед Текникал Вижн Ltd".

На датчики COLT OPTICA, поставляемые фирмой "Интегретед Текникал Вижн Ltd", распространяется гарантия изготовителя (срок гарантии два года), при соблюдении правил установки и эксплуатации.
Адрес гаранта: Украина, 03035 Киев, ул. Урицкого, 1, тел. 271 73 43.

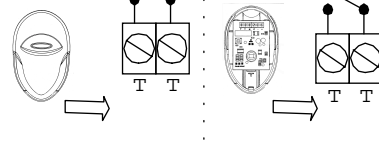
Защищаемая территория (вид сверху)



Масса=79,2 г (без кронштейна)



E2 Тамперный контакт - разомкнут при открытом корпусе



E3 Тревожный контакт - нормально разомкнут внутреннее сопротивление 4,7 Ом

