

## Тестирование

**ПРИМЕЧАНИЕ:** при выполнении тестирования необходимо снять переднюю крышку. После подачи питания зеленый и оранжевый светодиоды будут мерцать. После включения режима тестирования зеленый и оранжевый светодиоды начнут мигать по-другому. Для выключения режима тестирования снимите перемычку J2 "TEST" (зеленый и оранжевый светодиоды начнут мигать по-другому), установите перемычку вновь, когда нужно будет включить режим тестирования.

В режиме тестирования можно проверить и отрегулировать чувствительность прибора. Тестирование позволяет минимизировать ложные срабатывания.

Для лучших результатов используйте имитатор Pygonix BreakGlass 2000 или имитаторы IntelliSense, C&K или Rosonet. Для проверки и регулировки чувствительности поднесите имитатор к окну, которое необходимо защитить.

Установите имитатор в режим normal, нажмите кнопку Trigger – имитатор издаст звук разбиваемого стекла. Проследите за светодиодными индикаторами:

- Включен зеленый светодиод – чувствительность высокая
- Включен оранжевый светодиод – низкая чувствительность
- Включены и зеленый, и оранжевый – оптимальная чувствительность

Повторяйте тест и регулировку потенциометром R40 (см. рис. 3), пока не добьетесь оптимальной чувствительности.

Снимите перемычку J2 "TEST" для перевода прибора в нормальный режим работы. В некоторых случаях даже при минимальном усилении чувствительность все равно будет высокой, тем не менее прибор будет функционировать правильно. В случае монтажа прибора далеко от окна можно не выполнять регулировку и установить датчик с чувствительностью, установленной в максимум.

**ПРИМЕЧАНИЕ:** тест, приведенный выше, дает иные результаты, если установить переднюю крышку. Последнее тестирование выполняйте с установленной крышкой.

### Окончательное тестирование

Протестируйте имитатором все охраняемые окна. Установите имитатор в режим flex, удерживайте кнопку trigger и ударьте в центр окна тупым предметом (резиновым молотком) для создания глухого звука. Имитатор издаст звук разбитого стекла. Если включится красный светодиод после включения зеленого и оранжевого – тест выполнен успешно.

## Характеристики

Напряжение питания	+9 ... +16 В
Потребляемый ток в дежурном режиме	30 мА
Рабочая дальность, до	8 м
Угол обзора, вид сбоку	140°
Типы стекол	плоское, армированное проволокой, ламинированное, свинцовое
Толщина стекол	3 мм ... 6 мм
Размер стекла	от 0,3x0,3 м до 3x3 м
Тревожный выход	нормально замкнутый контакт
Тамперный переключатель	защита корпуса
Чувствительный элемент	всенаправленный электретный микрофон
Пауза периода тестирования	примерно пять минут
Размеры	90x90x37 мм
Цвет	белый
Вес	100 г
Рабочий диапазон температур	-30 °С +70 °С
Диапазон температур хранения	-40 °С +80 °С

## Рекомендации по применению

### Датчиков

Датчик желательно размещать на стене или потолке на расстоянии до 8 метров от защищаемого стекла.

Для питания датчика BreakGlass 2000 можно использовать стабилизированные источники питания постоянного тока +9...16 В с уровнем пульсаций не более 1 В от пика до пика.

Датчики BreakGlass 2000 можно использовать в охране объектов при подключении для совместной работы с различными техническими средствами охраны и охранно-пожарной сигнализации и с приборами приемо-контрольными.

Не рекомендуется подключать датчики BreakGlass 2000 к приборам приемо-контрольным, имеющим значение напряжения, прикладываемого к зажимам шлейфа сигнализации на разомкнутые контакты выходного реле датчика в режиме "Тревога", более +24 В.

**ВНИМАНИЕ!** Датчики BreakGlass 2000, устанавливаемые на объектах охраны, должны быть комплектованы инструкцией на русском языке.

### Гарантийные обязательства

Изготовитель гарантирует соответствие датчиков требованиям технических условий ТУ У 14357131.011 - 99 при соблюдении условий и правил хранения, транспортирования, эксплуатации, устанавливаемых требованиями ТУ.

Гарантийный срок эксплуатации - 24 месяца со дня продажи.

Гарантийный срок хранения - 6 месяцев со дня приемки ОТК.

Адрес для предъявления претензий к качеству: Украина, 03035 Киев, ул. Урицкого, 1, телефон - 248 65 88.

### Свидетельство о приемке

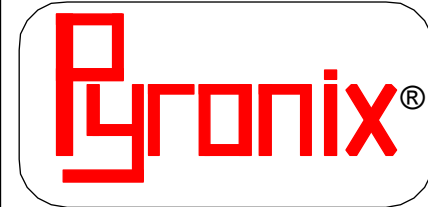
Извещатель охранной поверхностный акустический типа BreakGlass 2000, заводской № \_\_\_\_\_, соответствует техническим условиям ТУ У 14357131.011 – 99 и признан годным к эксплуатации.

Дата изготовления \_\_\_\_\_

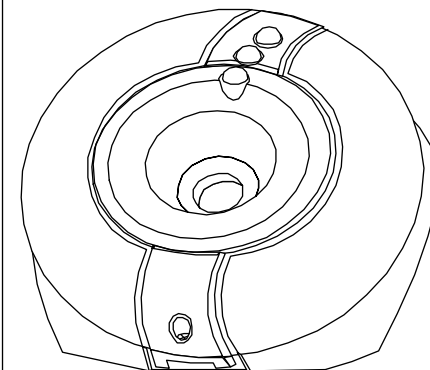
\_\_\_\_\_  
(подписи лиц, ответственных за приемку)  
М.П.

Дата продажи \_\_\_\_\_

\_\_\_\_\_  
(отметка о продаже)



**BREAKGLASS™  
2000**

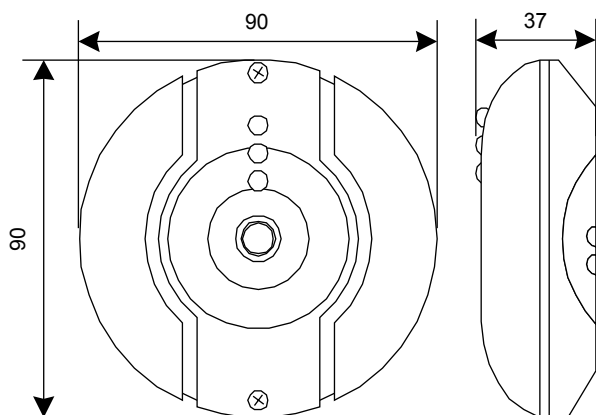


Датчик Pyronix BreakGlass 2000 был разработан для применения в жилых зданиях и нетяжелых промышленных условиях.

Применение в BreakGlass 2000 уникального микропроцессорного алгоритма позволяет обнаруживать разбитие стекла во всех ситуациях, обеспечивать охрану стекол любых типов и размеров.

Анализ звука по низкочастотной и высокочастотной составляющим

1



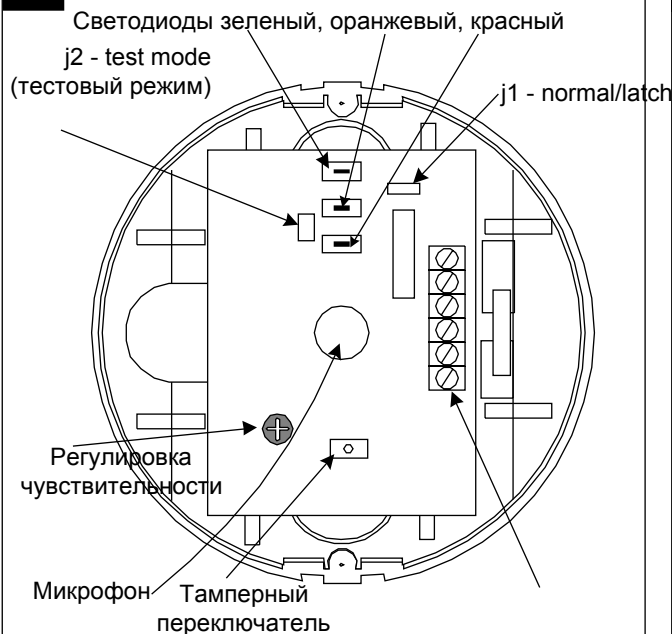
## 2 Установка

Для получения наилучших результатов монтируйте датчик на расстоянии до 8 метров от окна и направляйте на окно. При монтаже датчика на стене монтируйте его как можно выше.

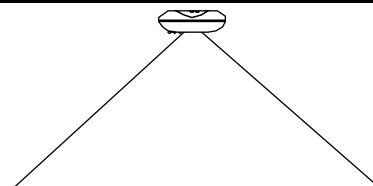
При защите нескольких окон одним датчиком для получения лучших результатов монтируйте прибор на потолке.

**ПРИМЕЧАНИЕ:** не монтируйте прибор ближе, чем один метр от сирены или звонка.

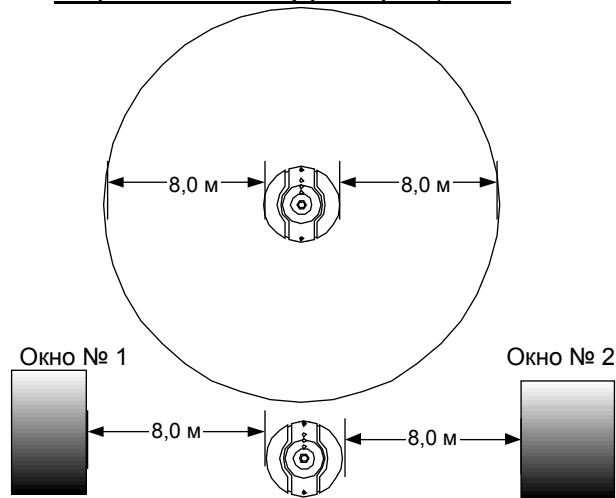
3



### Охраняемая территория, вид сбоку

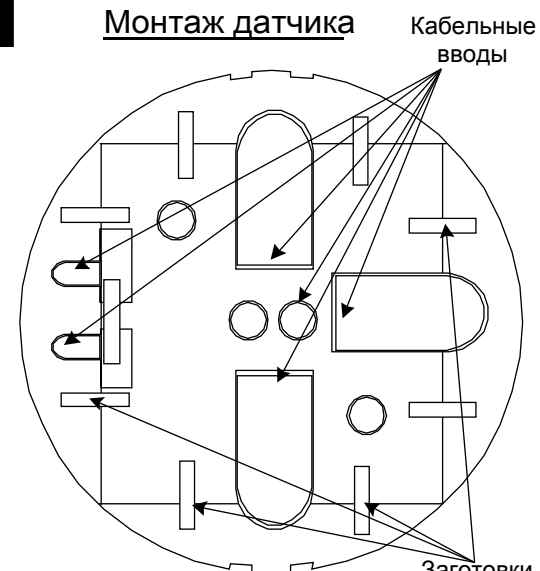


### Охраняемая территория, план



4

## Монтаж датчика

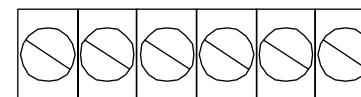


Снимите верхнюю крышку

Выберите выштамповки под отверстия, нужные Вам для монтажа. Выломайте выштамповки под отверстия для пропуска кабеля и крепежа датчика и выполните необходимую разметку карандашом сквозь отверстия на стене или потолке. Смонтируйте прибор, используя нужный инструмент.

5

## Подключение



- 12 + T T N / C

Питание Тампер Нормально замкнутый релейный контакт

### Подключение

Если перемычка J1 установлена в положение "latch", то при возникновении тревоги датчик остается в состоянии тревоги до тех пор, пока не будет выключено и снова включено питание датчика.

**По окончании тестирования не забудьте снять перемычку J2**